



**MICROPHONE-MAIN AVEC HAUT-PARLEUR INTEGRE
ET DOUBLE PEDALES D'ALTERNAT POUR
PORTATIF TPH700**

Réf.: EM-LS 360

Microphone à main avec haut-parleur déporté pour une exploitation de l'émetteur-récepteur portatif TPH700. Le corps du microphone est en plastique ABS noir. Un bouton poussoir à contact fugitif actionne la commande d'alternat, ainsi qu'un deuxième bouton poussoir en face avant. Une touche SOS de couleur orange sur le dessus du boîtier pour votre sécurité. Une Led d'émission de couleur rouge. Une pince de fixation au dos du microphone, en métal, pivotant sur 360°, permet de le fixer facilement sur un harnais, ceinture, ou dans une poche interne de veste de feu ou sur pantalon. Une fiche de connexion (jack femelle Ø 3.5 mm) pour un écouteur d'oreille, permet, la réception de messages confidentiels. Le cordon de type rétractile (1.5 m étiré) est équipé d'une fiche TPH700.

Caractéristiques Techniques:

Microphone:

Type: Electret
Directivité: Omnidirectionnel
Sensibilité: -45 ± 3dB
Dimension: Ø 6x5(mm)

Haut parleur:

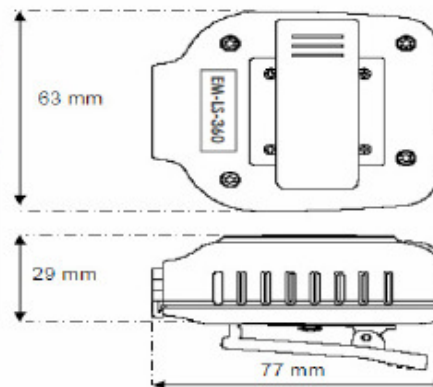
Type dynamique
Impédance: 8Ω ± 15%
Puissance nominale: 1.0 W.
Puissance maximale: 2.0 W.
Dimension: Ø 40(mm)

Câble:

Diamètre du câble: Ø5.5(mm)
Matière: PU
Températures: -45°C à +85°C

Spécifications divers:

Étanchéité: IP56
Températures: -45°C à +85°C
Poids: 218 g avec le cordon
Dimensions: 77 X 63 X 29



173 rue Champ Chardon / BP 08
Z.A Champ Chardon
41250 Mont près Chambord
Tél. : 02 54 79 93 48
Fax : 02 54 79 38 38
E-mail: contact@claricom.fr

Les spécifications et informations
données dans ce document peuvent être
modifiées sans préavis